



Decreto ministeriale Sanità 5 luglio 1975
Modificazioni alle istruzioni ministeriali 20 giugno 1896, relativamente all'altezza minima ed ai requisiti igienico-sanitari principali dei locali di abitazione
(G.u. n. 190 del 18 luglio 1975)

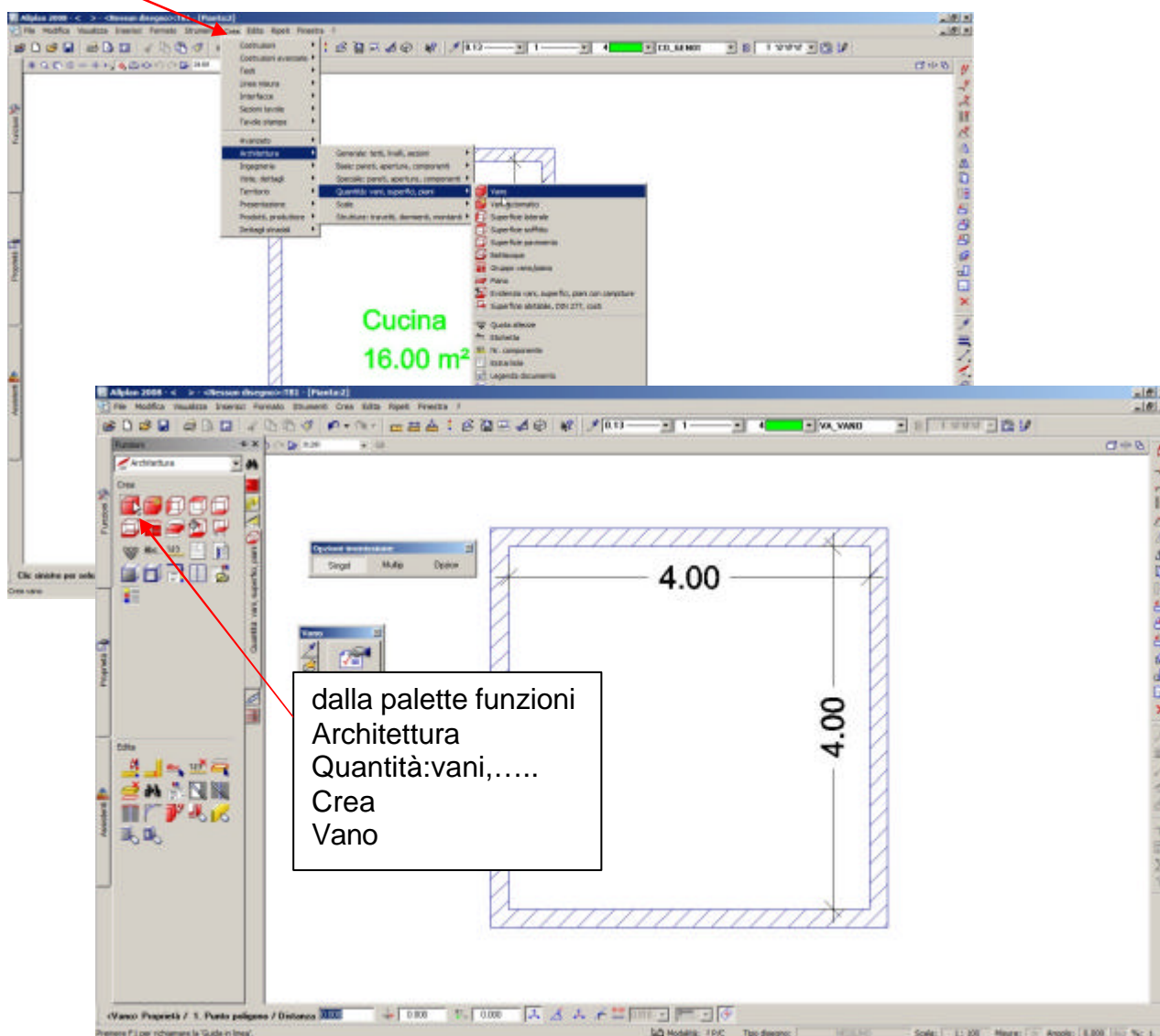
Art. 5

Tutti i locali degli alloggi, eccettuati quelli destinati a servizi igienici, disimpegno, corridoi, vani-scala e ripostigli debbono fruire di illuminazione naturale diretta, adeguata alla destinazione d'uso. Per ciascun locale d'abitazione, l'ampiezza della finestra deve essere proporzionata in modo da assicurare un valore di fattore luce diurna medio non inferiore al 2%, e comunque la superficie finestrata apribile non dovrà essere inferiore a 1/8 della superficie del pavimento. Per gli edifici compresi nell'edilizia pubblica residenziale occorre assicurare, sulla base di quanto sopra disposto e dei risultati e sperimentazioni razionali, l'adozione di dimensioni unificate di finestre e, quindi, dei relativi infissi.

Rapporto aeroilluminante con Allplan

NB: Questa applicazione con i Vani è una delle innumerevoli possibilità che i Vani ci offrono

In Allplan per calcolare il rapporto tra superficie finestrata e superficie pavimentata per avere un rapporto minimo 1/8 si procede nel seguente modo:
menu Crea>Architettura>Quantità:vani,...>Vano oppure



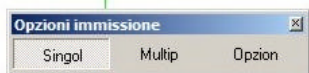


• Russo Diego
• Nemetschek Area Manager
• v. Jovara,92 Casagiove CE
• Tel. 0922 401677

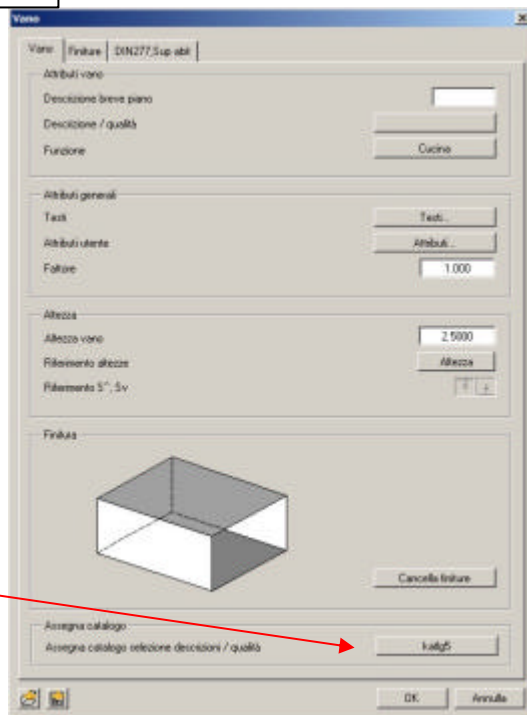
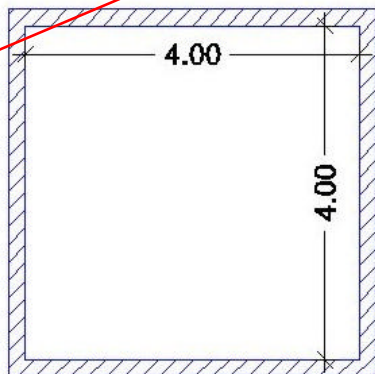
Rapporto aeroilluminante



www.gruppoakropolis.it

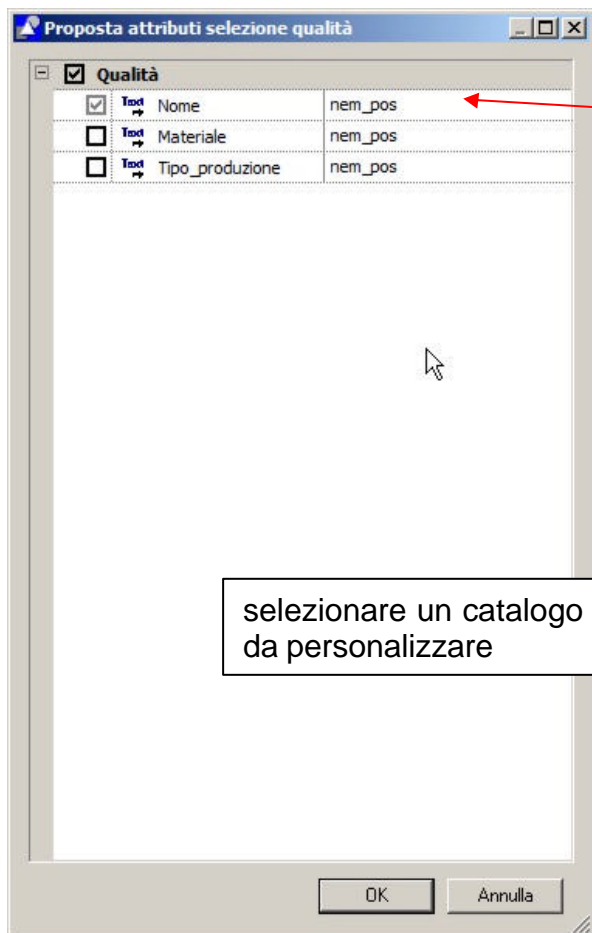


dopo aver aperto il comando Vano selezionare le proprietà

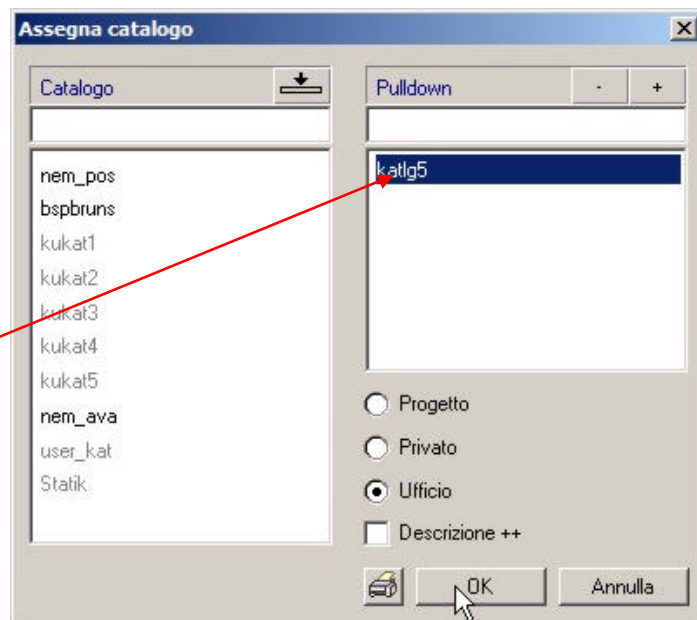


selezionare assegna catalogo

selezionare nem_pos



selezionare un catalogo da personalizzare



confermare con OK Assegna catalogo e poi Proposta attributi .. sempre con OK

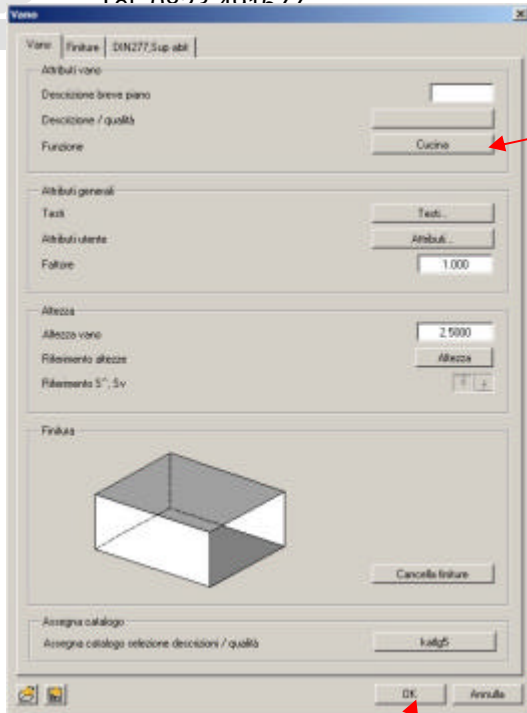


• Russo Diego
• Nemetschek Area Manager
• v. Jovara,92 Casagiove CE
• Tel. 0922 401677

Rapporto aeroilluminante



suppoakropolis.it

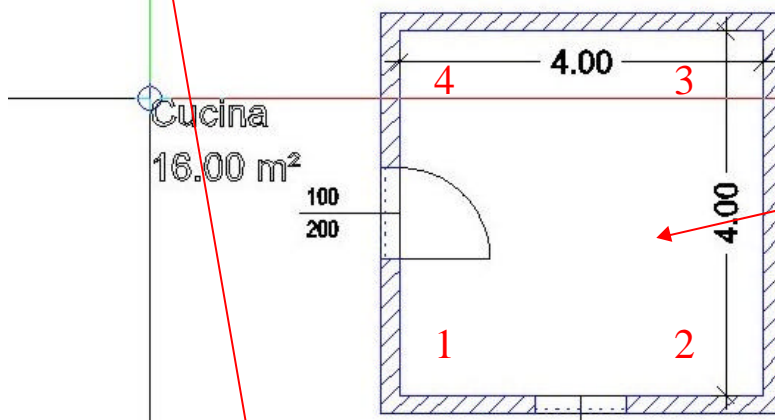


selezionare funzione

scrivere Cucina e confermare con OK

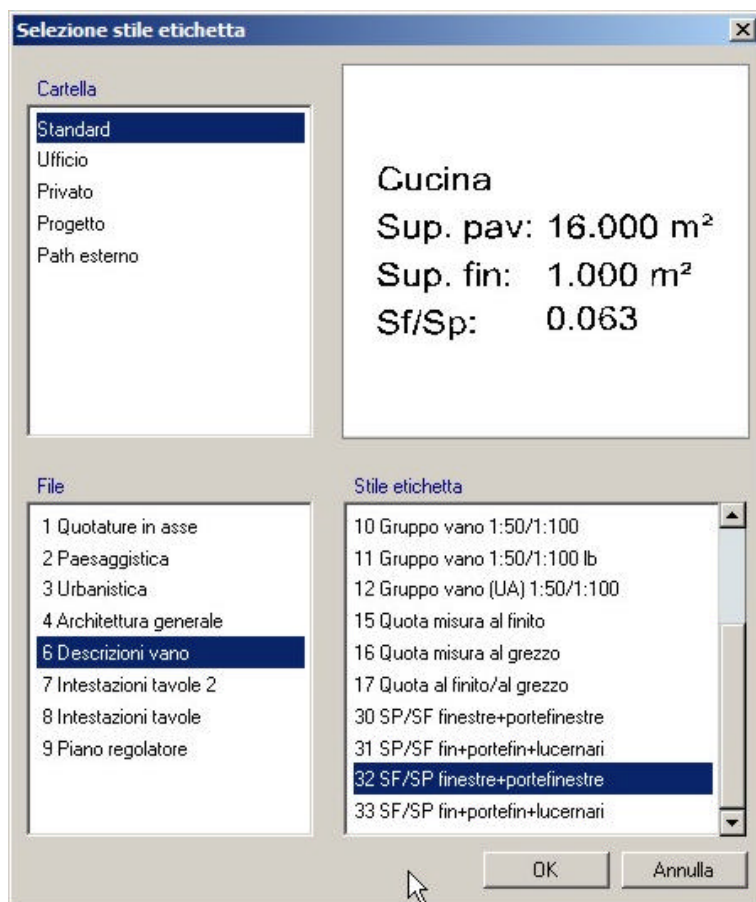


dopo aver confermato con OK la maschera



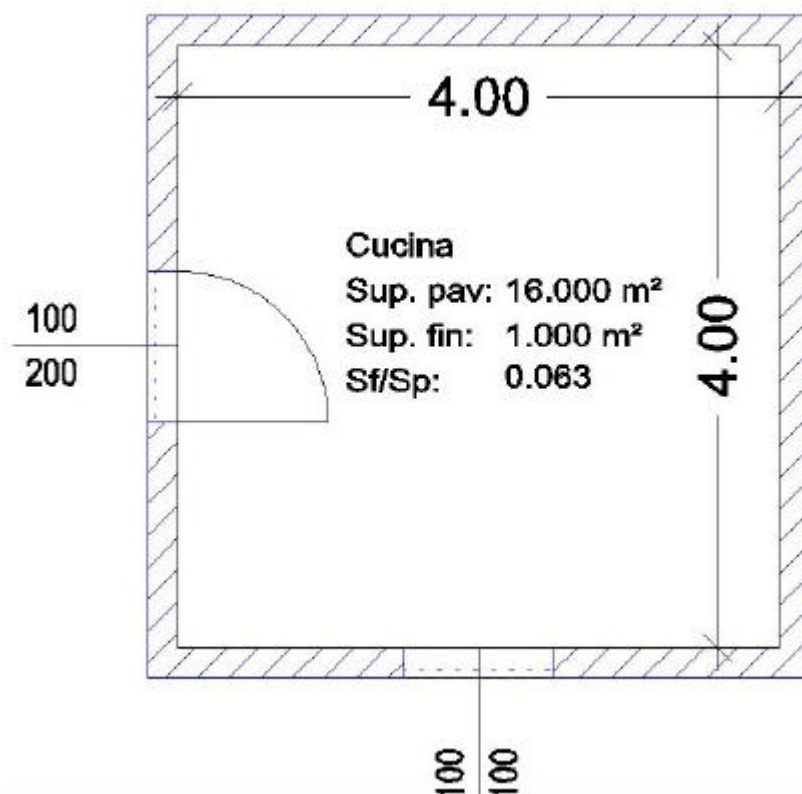
perimetrare la stanza partendo dallo spigolo 1, poi 2, 3 e 4 per chiudere il comando premere il tasto Esc

a questo punto esce la maschera Etichetta e selezionare il tasto stile etichetta



impostare i valori come nella
maschera stile etichetta di fianco e
confermare con OK
Posizionare l'etichetta con un klik

notiamo che correttamente il rapporto non è soddisfatto perché la superficie finestrata deve essere min. $1/8$ e cioè 0.125 mentre in questo caso $1/16=0.063$.
Notiamo in oltre che correttamente non tiene conto della porta.
Se la porta deve rientrare nel calcolo perché è un porta finestra doppio klik dentro la foratura





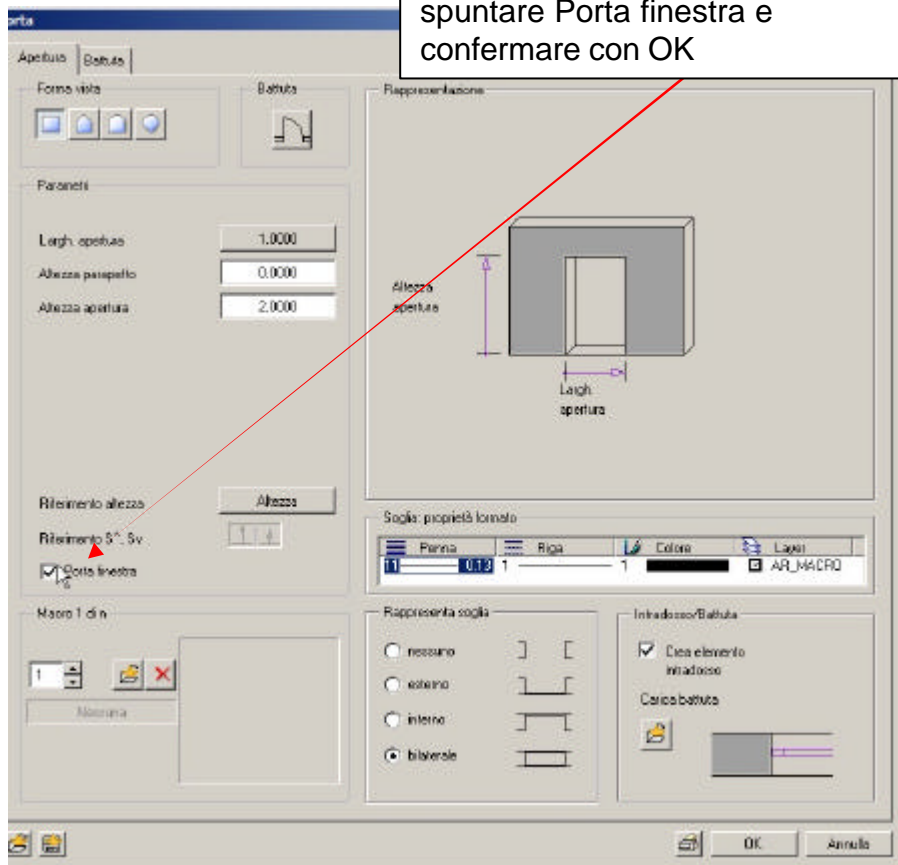
• Russo Diego
• Nemetschek Area Manager
• v. Jovara,92 Casagiove CE
• Tel. 0823 491677
• E-Mail drusso@nemetschek.it

Rapporto aeroilluminante

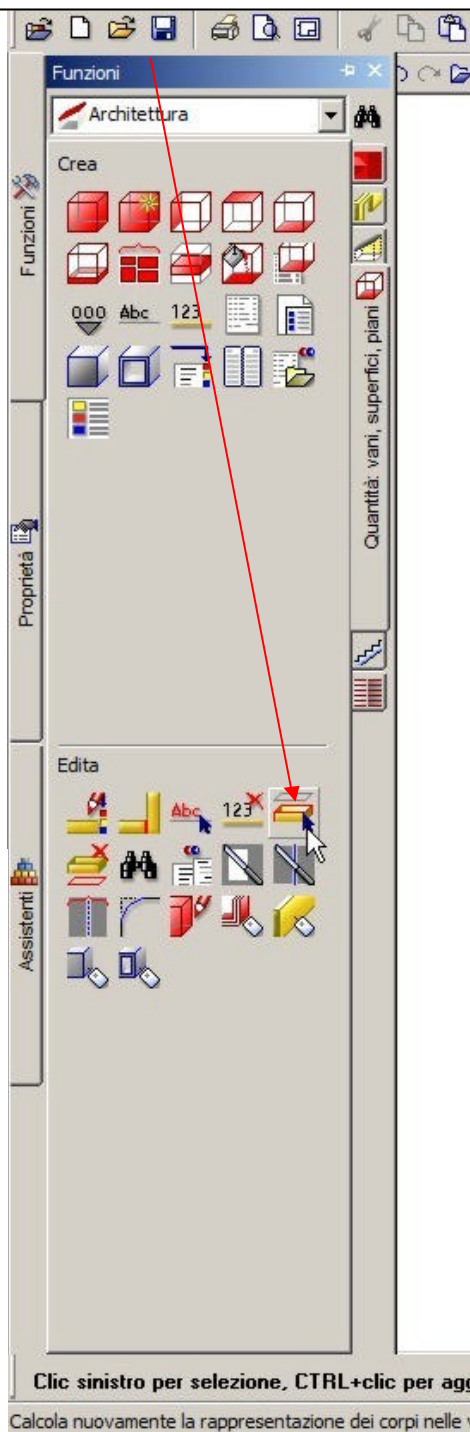


www.gruppoakropolis.it

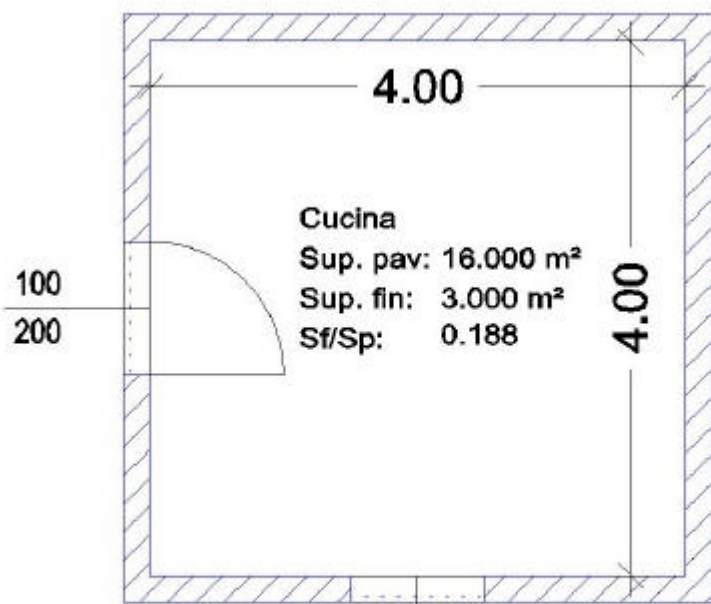
spuntare Porta finestra e
confirmare con OK



dalla palette funzioni
Architettura
Quantità:vani,.....
Edita
Aggiorna 3D
Poi dall'opzione immissione cliccare
Tutto



In questo modo il programma ricalcola il tutto e
aggiorna automaticamente l'etichetta .
Il rapporto minimo e ampiamente soddisfatto



Clic sinistro per selezione, CTRL+clic per agg
Calcola nuovamente la rappresentazione dei corpi nelle v

**Sul DVD di installazione vi sono Manuali e Tutorial esaustivi su l'utilizzo di Allplan in formato pdf.
Russo Diego Nemetschek Area Manager vi augura un proficuo approfondimento sul software Allplan.**